



**CHNT 正泰**

让电尽其所能

电气全产业链系统解决方案集成提供商

# 会社案内

2023年

# CONTENT 目录

01

CHINT GROUP 紹介

02

Chint Power Systems紹介

03

BESS製品& PVインバータ紹介

04

参考プロジェクト

# チントグループ会社紹介

CHNT



CHINTグループは1984年の設立から、水道・ガス・電気とエネルギーインフラ・サプライチェーン全体の事業領域の製品を総合的に備え、世界各地に2,300に販売拠点を展開する世界有数の総合エネルギーソリューションプロバイダー企業です。

グローバル従業員は40,000人以上を抱え、年間売上は161億ドル以上（約2兆3000億円以上）※2022年Q4を超え、20年連続で中国企業トップ500にランクされています。

エネルギー分野で世界各国の地域をサポートし、送配電設備、水道、ガス、電気の設定機器、キュービクル、蓄電池、PCS機器、セル・太陽電池モジュールなど、総合的な機器製造の他、新エネルギー開発、IPP投資、中国国内最大PPA事業者、アセットマネジメント、EPC、O&Mに至るまで、エネルギー業界において、総合的なソリューションとサービスを提供している中国最大の民営エネルギー企業です。



1984

設立39年



40000

全世界従業員



2300

全世界の営業拠点



161

2022年年間売上161億ドル  
（約2兆円以上）



500

中国企業TOP500  
にランクイン

**25GW**  
CPS北米市場  
シェア1位

- ・蓄電池システム製造
- ・低圧・高圧PCS製造

- ・太陽電池セル製造
- ・太陽電池モジュール製造

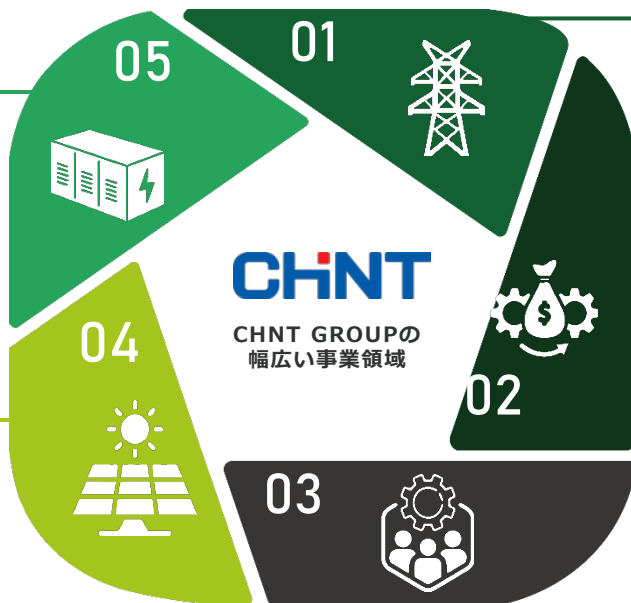
**22GW**  
太陽電池モジュール  
年間生産能力

**12GW**  
全世界に保有&運営する  
太陽光発電所

**10GW + 1.2GW**

住宅用屋根設置実績10GW

商業用屋根設置実績1.2GW



- ・送配電設備／電気設備機器製造
- ・建築機器／高圧受電設備製造
- ・水道・ガス・電気の測定・制御機器
- ・高度ロボット／ハイテク材料製造

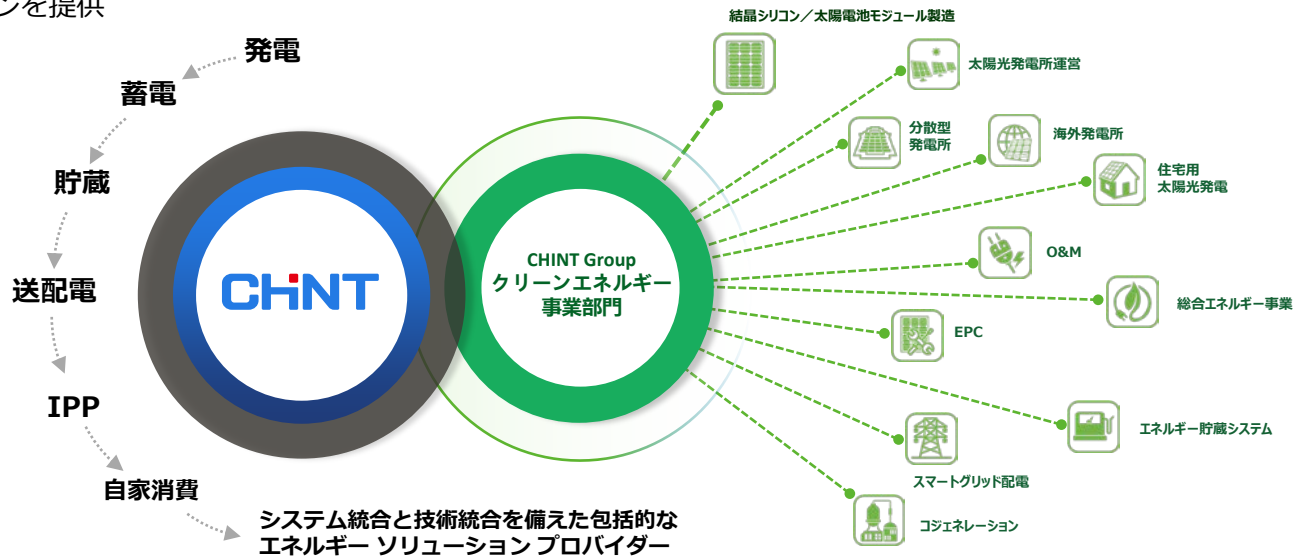
- ・太陽光発電所&新エネルギー開発
- ・グローバルIPP投資事業
- ・中国国内最大PPA事業
- ・PVアセットマネジメント

**8GW**  
グローバルにおけるEPC実績

**700+**  
プロジェクト案件数

- ・太陽光発電所EPC
- ・太陽光発電所運営業務
- ・PVオペレーション&メンテナンス (O&M)

エネルギー産業に参入以来、シリコン・セル材料、蓄電池、キュービクル、PCSの開発や、エネルギー貯蔵、配電を提供、電気、火力のオンライン販売、発電所の開発、投資、EPC 建設、および運用と保守に至るまで、サプライチェーン全体の総合的なエネルギーソリューションを提供



- クリーンエネルギー
- 低圧電気製品
- 送電線
- 測定機器
- スマートホーム
- スマートビルディング
- 建築機器
- エネルギー管理
- スマート低炭素
- スマートマニュファクチャリング
- 自動車産業
- スマート暖房
- スマートウォーター
- 自動車技術



# チントパワーシステムズ会社紹介

CHNT



## 会社名:

上海チントパワーシステムズ (略称: CPS)

設立: 2009

親会社: 浙江チント電器

資本金: 約46億円 (43millionUSD)

納入実績: 25+GW

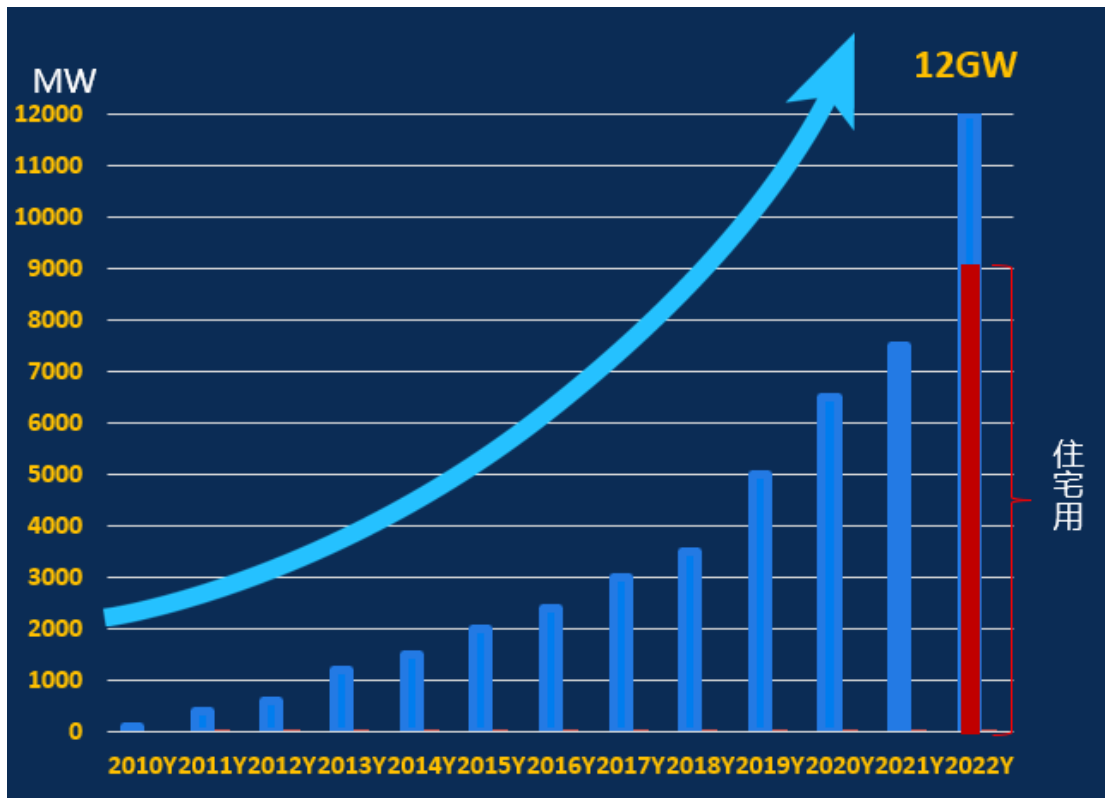
## 事業概要:

開発・製造・販売

- ◆ 太陽光用インバータ
- ◆ ストージ双方向インバータ  
太陽光システム & BESS 統合



## 生産能力

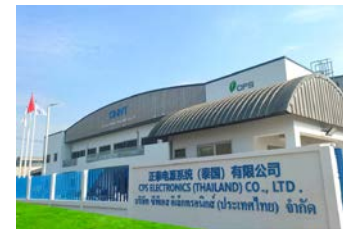


上海工場、嘉興工場：  
全シリーズ製品の生産、  
製造、テスト



温州泰順工場：  
住宅用製品生産基地

甘肅張掖工場：  
蓄電池モジュール生  
産基地



タイ工場：  
アメリカ向け製品  
生産基地

営業拠点15箇所 開発センター2箇所 工場5箇所

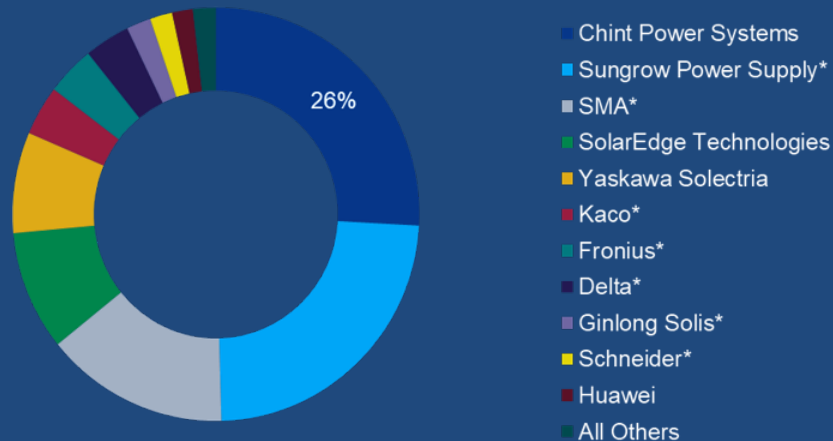


世界でパワコンメーカーバンクバビリティランキング—Chint Powerパワコン 第4位



出典：BloombergNEF

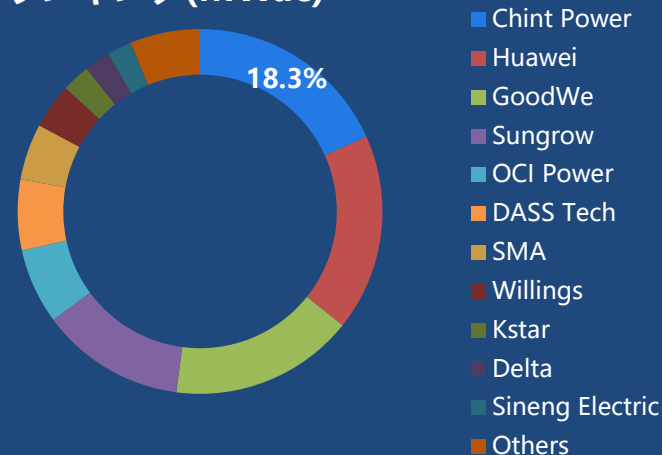
## 北米三相ストリングパワコン2021年出荷 ランキング(MWac)



北米産業用三相ストリングパワコン市場シェア6年連続一位

データ出典: Wood Mackenzie (GTM)

## 韓国市場パワコン2021年出荷 ランキング(MWac)



2021年韓国パワコン出荷量一位ランクイン

データ出典: IHS

# ソーラーインバータ & BESS製品紹介

CHNT

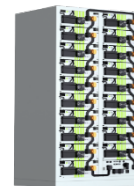
# グローバルBESS製品ラインナップ

CHINT 正泰  
让电尽其所能

## 蓄電池モジュール



17.92kWh蓄電池モジュール



340.48kWh蓄電池パック

## 蓄電双方向インバータ (PCS)



ハイブリッドPCS  
5/6/8/10kW 三相



25/30kW



50/62.5/  
100/125kW



1.1/1.25/1.37  
5MW PCS



2.5~4.125MW  
昇圧一体PCS

## エナジーストレージシステム(ESS)



5/10/15/20kWh  
(高圧&低圧)



52.5~315kW/  
239~1434kWh  
モジュール化屋外  
キャビネット



1000V 2.5MW  
2hコンテナ



1500V 3.4MW  
2hコンテナ



# グローバルソーラーインバータラインナップ

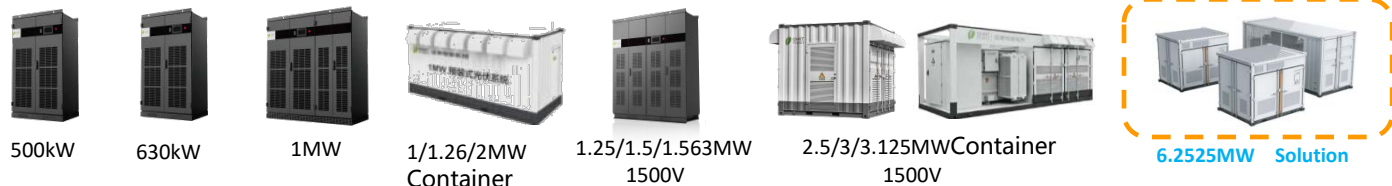
## 单相インバータ



## 三相インバータ



## セントラルインバータ



## 北米向けインバータ



## ソーラーインバータ



49.5/50kW ストリング

## バッテリーエネルギーストレージシステム BESS



出力30kW  
蓄電容量73.7kWh BESS



出力30kW  
蓄電容量89.6kWh BESS



出力62.5kW~375kW/  
蓄電容量239kW~1434kWh BESS



空冷式 出力500kW-1000kW  
蓄電容量3.4MWh BESS



水冷式 出力1MW-2MW  
蓄電容量5MWh BESS



49.5/50kW インバータ

- 98.8%高効率;
- 低角度取付 (15°~90°) によるレイアウト柔軟;
- NEMA 4X (IP65) ; 広い温度範囲 (-25°C~60 °C) 運転可能;
- スtring監視;
- PID フリー。





CPS ES-30kW/73.7kWh  
(30kW/73.7kWh \* 6)

- **高出力・大容量**  
180kW/442.2kWh (30kW/73.7kWh \* 6)、出力・容量が拡大可能です。
- **高信頼性**  
LFP セルを使い、自動空調システム備え、スマートなEMS 保護があります。
- **設置環境が幅広い**  
屋外仕様、重塩害地域にも対応可能です。
- **多数のアプリケーションに適応**  
BCP、自家消費、ピークカット、ピークシフト、外部制御など。
- **スマートに出力を制御**  
スマートに逆潮流防止し、PV & 蓄電の出力制御、SOC 均衡制御などの機能付き。
- **系統連系許可取得**  
関西電力、中部電力、東京電力、九州電力など多数の電力会社に連系済みです。



- 高出力・大容量

125kVA から 375kVA の高出力を実現し、239kWh から 1434kWh の大容量を柔軟に対応します。

- 最速の設置スピード

屋外キャビネット式で設置時間を節約し、工事費用を削減します。

- モジュール設計

蓄電池クラスターの並列損失及び故障リスクを低減します。

- スマートに出力を制御

スマートに負荷状況に応じて蓄電設備 (PV + 蓄電) の出力を制御します。

- 多数のアプリケーションに適応

BCP、自家消費、ピークカット、ピークシフト、VPPなど。

2時間	4時間
----	62.5kW/239kWh
125kW/239kWh	125kW/478kWh
250kW/478kWh	250kW/956kWh
375kW/956kWh	375kW/1434kWh



CPS ES-250kW/478kWh



CPS ES-250kW/956kWh



POWER BLOCK 3.4MWh BESS

- **高集積性**

All-in-One の20ftの設計で、現場では組立作業は必要ありませんので現場作業を**90%削減**し、工事費用と輸送費用を削減します。内部通路なし、**エネルギー密度を36%をアップ**し、**面積を46%を節約**します。

- **高安全性**

蓄電池と配電部分、制御システム、消防システムの間隔離されており、スマートなAI技術により故障を事前に予測します。

- **高効率**

三レベルの独立風道設計及びセル温度をコントロールするエアコンが配置され、各パックの温度差は**3度以内に制御**し、ライフサイクルの充放電性能及び容量を向上させます。





蓄電池双方向 PCS



リチウム電池



EMS



温度コントロール  
システム



消防システム

- **高集積性**

All-in-One の設計で通電試験も完了しており、現場では組立作業は必要ありませんので工事費用を削減します。

- **高信頼性**

モジュラー設計によりクラスター並列損失を避け、ライフサイクルの充放電容量を向上させます。

- **高柔軟性**

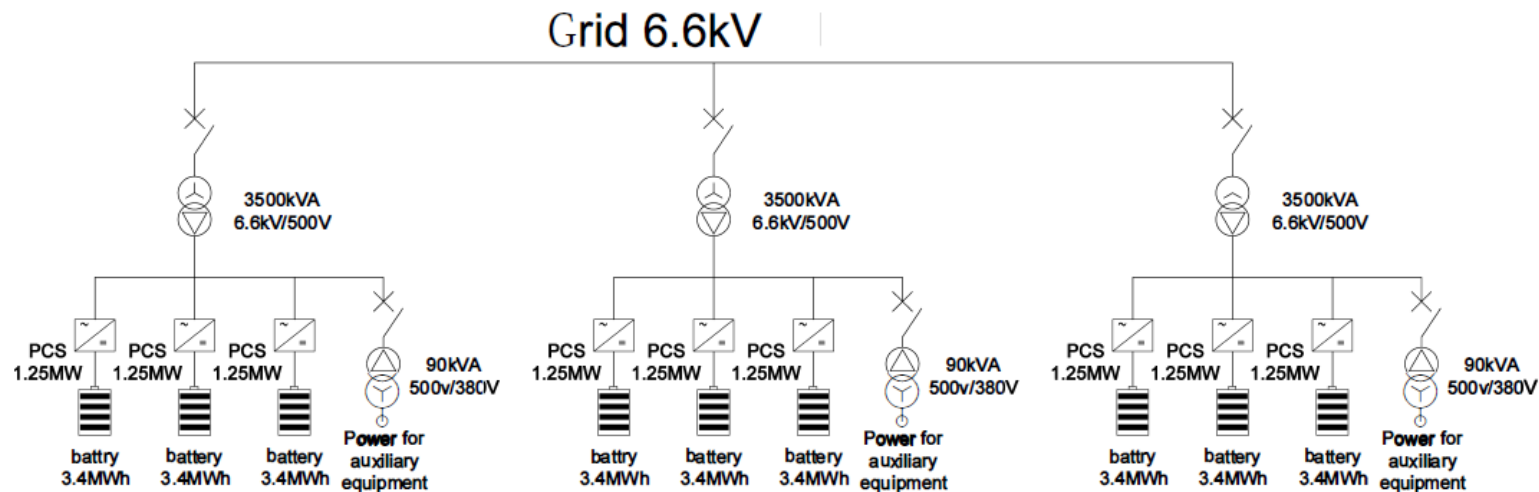
基本ユニットは 1 MW/2.15MWh で、PCS、蓄電池の分割・増設に最適化配置が可能、高圧・特高圧の PV 発電所に最適です。

- **高安全性**

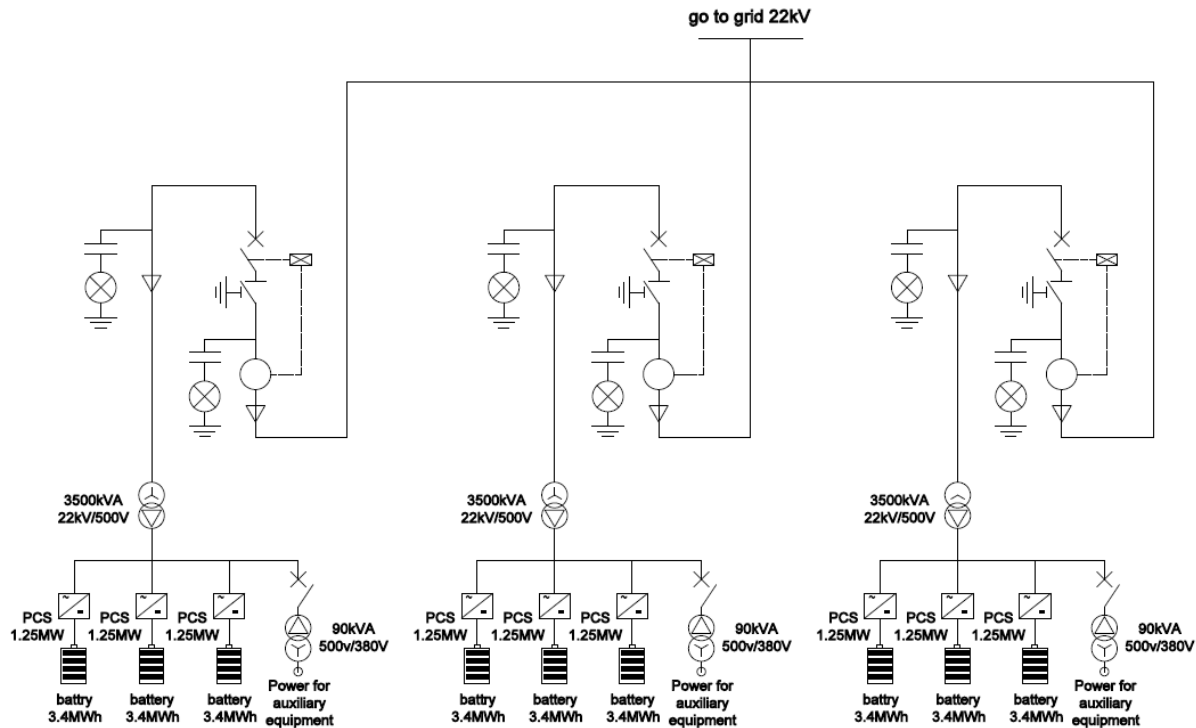
コンテナ内部に温度センサー、煙センサー及び警報装置設置しており、独自の消防設備を内蔵し、高い安全性を確保します。

CPS ES-1000kW/2150kWh

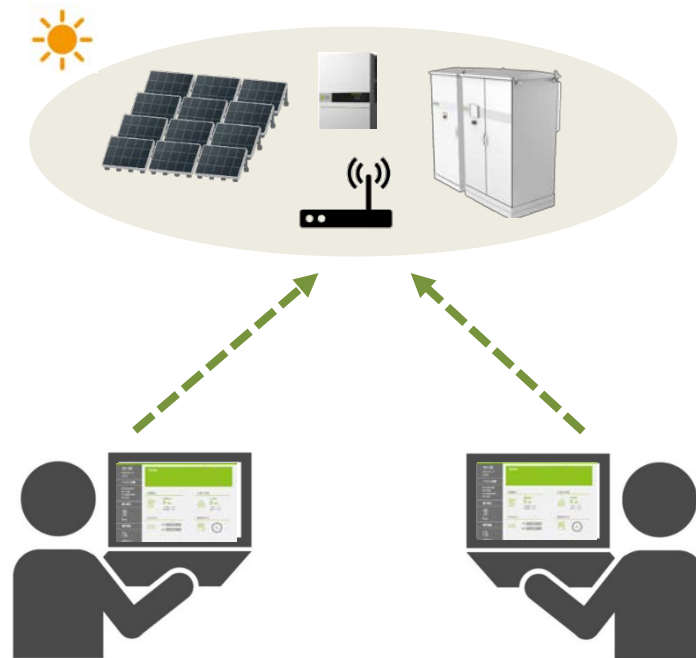
コンテナ20Ft 3.4MWh製品 高圧提案 例  
Chint製 トランスを提供しております  
実際運用に応じて、トランスの仕様選定を対応しております。



## 自社製110kVまでのトランスを提供しております



蓄電システム内にEMSが内蔵。CHINT製のPV用PCSを併設することで、蓄電池の制御だけでなくPV用PCSの運転状況監視、各種設定、発電制御が可能です。ネットワーク等の構成により外部から遠隔で監視、操作も可能となります。



↑ EMS監視操作画面

お客様 (IPP・代理店)



CSJテクニカルセンター

Chint Solar Japan

TEL : 03-6459-4088

(平日09:00~17:00)

〒108-0073東京都港区三田2丁目7番12号徳文堂ビル8階

連系協議支援  
設計支援

設置・試運転支援

故障・障害対応  
修理対応

消耗部品在庫  
部品供給

## 参考プロジェクト

- ESS参考プロジェクトプロジェクト

**CHINT 正泰**  
让电尽其所能



# 日本産業用30kW/73.7kWh蓄電システム

CHINT 正泰  
让电尽其所能



場所: 日本・名古屋

規模: 30kW / 73.7kWh \* 4

案件価値: ピークシフト、基本料金削減、予備電源



場所: 日本・横浜

規模: 30kW / 73.7kWh

案件価値: ピークシフト、基本料金削減、予備電源



## 120kW/300kWh蓄電システム

場所: 埼玉県某義歯工場

規模: 120kW / 300kWh蓄電システム

案件価値: 自家消費 / BCP

# 日本産業用30kW/73.7kWh蓄電システム

CHINT 正泰  
让电尽其所能



**場所:** 埼玉県某老人ホーム屋上  
**規模:** 60KW / 148kWh蓄電システム  
**案件価値:** 自家消費 / BCP



**場所:** 東京製鉄九州工場  
**規模:** 73.7kwh  
**案件価値:** ピークシフト、BCP



# 日本産業用62.5kW/268MWh蓄電システム

CHINT 正泰  
让电尽其所能



**場所:** 日本・群馬県

**規模:** 500kW/2.15MWh、PV 600kW

**案件価値:** PV発電タイムシフト



本案件NHKニュース  
に放送中！！

← クリックしてビデオが放送します。

# 日本産業用62.5kW/239kWh蓄電システム



## 130kW/478kWh蓄電システム

場所: 宇都宮市

規模: 130kW / 478kWh蓄電システム

案件価値: 自家消費 / 売電



40kW/132kWh蓄電システム

案件場所: 日本埼玉県

案件価値: 農業自家消費





# 江西省 15MW/15MWh ESS 案件

案件場所: 江西省

規模: 15MW / 15MWH (3.1MWhコンテナ5 セット)

連系日: 2022年3月

案件価値: 自家消費、周波数調整



# 甘肅省 40MW/80MWh ESS 案件

場所: 甘肅省

規模: 40MW / 80MWh (3.4MWh コンテナ24セット)

連系日: 2022年3月

案件価値: 自家消費、周波数調整



# 甘肅省20MW/40MWh ESS 案件

場所: 甘肅省

規模: 20MW / 40MWh (3.4MWh12セット)

連系日: 2022年8月

案件価値: 自家消費、周波数調整







高標高 (3850m)

場所: 中国・チベット

連系日: 2020年12月

規模: 12.5MW / 100MWh蓄電システム

案件価値: 24時間売電



場所: 中国・山東省

規模: 2.5MW / 5.18MWh蓄電システム

案件価値: AGCレスポンス



CPS 60kW / 130kWh

60kw/130kWh蓄電システム

案件場所: アメリカ・サンディエゴ

案件価値: 基本料金削減

## 参考プロジェクト

- PV参考プロジェクトプロジェクト

**CHINT 正泰**  
让电尽其所能





場所: 日本茨城県

規模: 1.6MW

パワコン: CPS SCA500KTL- H

## CHINT提供リスト

PV モジュール	CHSM6612M	4572枚
PV パワコン	CPS SCA500KTL- H	2台
接続ボックス	CPS CB20	14台





場所: 日本茨城県

規模: 300kW

パワコン: SCA50KTL-DO/JP

## CHINT提供リスト

PV モジュール	CHSM6612M 355Wp	845枚
PV パワコン	SCA50KTL-DO/JP	6台



場所: 日本茨城県

規模: 300kW

パワーコン: SCA50KTL-DO JP

## CHINT提供リスト

PV モジュール	CHSM6612M 355Wp	845枚
PV パワコン	SCA50KTL-DO/JP	6台

# 世界最大級漁業 + 太陽光シェアリングプロジェクト

CHINT 正泰  
让电尽其所能

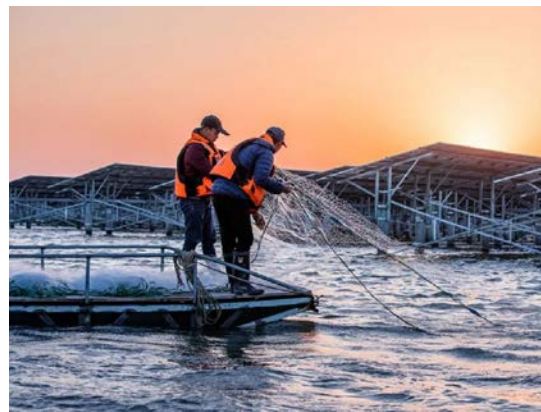


世界最大級漁業 + 太陽光シェアリング  
プロジェクト

場所: 浙江省・温州

規模: 550MW

パワコン: CPS PSW3.125-1500V





# 江山200MW太陽光発電所

CHINT 正泰  
让电尽其所能



## 江山200MW農業-森林-太陽光プロジェクト

農業+太陽光シェアリングプロジェクト

場所: 中国・浙江

規模: 200MW

パワコン: CPS SCA36KTL-DO

CPS SCA500KTL-H



# 中国・樂清150MW PV発電所

CHINT 正泰  
让电尽其所能



場所: 中国・浙江

規模: 150MW

パワコン: CPS SCA500KTL-H







## ALCOM PV Project

場所: エジプト、カイロ  
規模: 58.5MW  
製品: CPS PSW3M X19  
      CPS PSW1.5M X1  
運転開始: 2018

## Khafji 10MW PV Project

場所: カフジ、サウジ  
規模: 10MW  
製品: CPS PSW2MO X 5  
運転開始: 2018



## TK PV Project

場所: エジプト、カイロ  
規模: 24MW  
製品: CPS PSW3M X8  
運転開始: 2018

## ACWA PV Project

場所: エジプト、カイロ  
規模: 58.5MW  
製品: CPS PSW3M X19  
      CPS PSW1.5M X1  
運転開始: 2018

THANKS!

CHNT 正泰  
让电尽其所能